



# Professional

## GPO 11-180 S

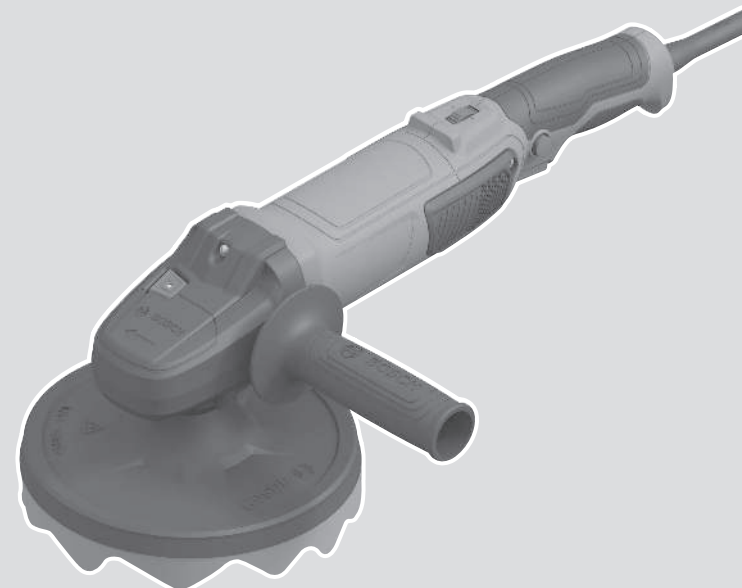
Robert Bosch Power Tools GmbH  
70538 Stuttgart  
GERMANY

[www.bosch-pt.com](http://www.bosch-pt.com)

1 609 92A A3H (2026.01) 0 / 11



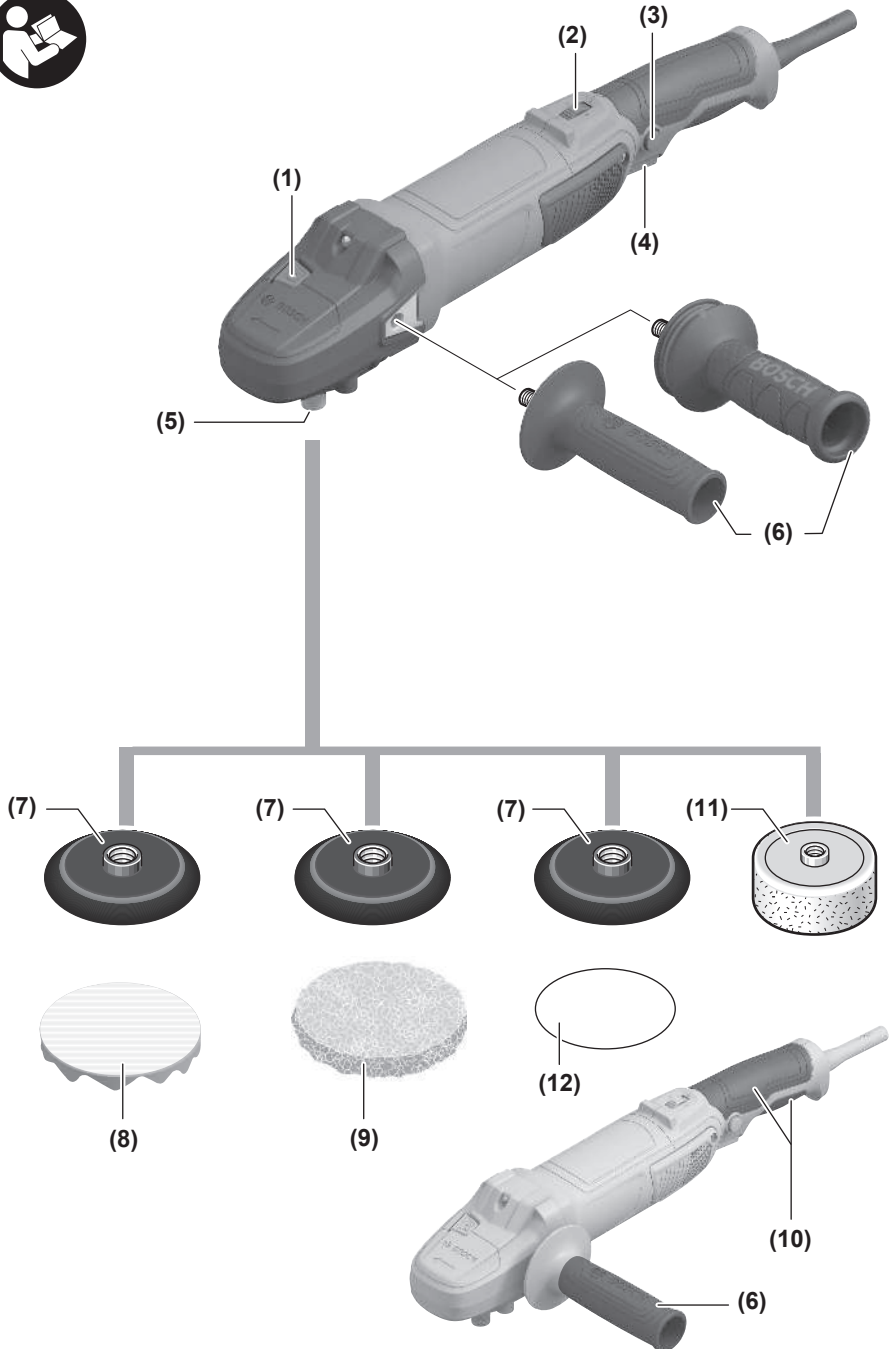
1 609 92A A3H



sk Pôvodný návod na použitie







# Slovenčina

## Bezpečnostné upozornenia

### Všeobecné bezpečnostné upozornenia pre elektrické náradie

#### **⚠ VÝSTRAHA** Prečítajte si všetky bezpečnostné upozornenia, pokyny, ilustrácie

a špecifikácie dodané s týmto elektrickým náradím.

Nedodržiavanie všetkých uvedených pokynov môže mať za následok úraz elektrickým prúdom, požiar a/alebo ťažké poranenie.

**Tieto výstražné upozornenia a bezpečnostné pokyny starostlivo uschovajte na budúce použitie.**

Pojem „elektrické náradie“ používaný v nasledujúcom texte sa vzťahuje na elektrické náradie napájané zo siete (s prírodnou šnúrou) a na elektrické náradie napájané akumulátorovou batériou (bez prírodnej šnúry).

#### Bezpečnosť na pracovisku

- ▶ **Pracovisko vždy udržiavajte čisté a dobre osvetlené.** Neporiadok a neosvetlené priestory pracoviska môžu mať za následok pracovné úrazy.
- ▶ **Nepoužívajte elektrické náradie vo výbušnom prostredí, napr. tam, kde sa nachádzajú horľavé kvapaliny, plyny alebo horľavý prach.** Ručné elektrické náradie vytvára iskry, ktoré by mohli zapáliť prach alebo výpary.
- ▶ **Nedovoľte deťom a iným nepovolánym osobám, aby sa počas používania elektrického náradia zdržiavali v blízkosti pracoviska.** Pri rozptyľovaní môžete stratiť kontrolu nad náradím.

#### Bezpečnosť – elektrina

- ▶ **Zástrčka prírodnej šnúry elektrického náradia musí zodpovedať použitej zásuvke. V žiadnom prípade nijako nemeňte zástrčku. S uzemneným elektrickým náradím nepoužívajte ani žiadne zástrčkové adaptéry.** Neupravené zástrčky a vhodné zásuvky znižujú riziko úrazu elektrickým prúdom.
  - ▶ **Vyhýbajte sa telesnému kontaktu s uzemnenými povrchovými plochami, ako sú napr. potrubia, vykurovacie telesá, sporáky a chladničky.** Ak je vaše telo uzemnené, hrozí zvýšené riziko úrazu elektrickým prúdom.
  - ▶ **Nevystavujte elektrické náradie dažďu ani vlhkosti.** Vniknutie vody do ručného elektrického náradia zvyšuje riziko úrazu elektrickým prúdom.
  - ▶ **Nepoužívajte prírodnú šnúru na iné než určené účely: na nosenie ručného elektrického náradia, ani na jeho zavesenie a zástrčku nevyberajte zo zásuvky ťahaním za prírodnú šnúru. Udržiavajte sieťovú šnúru mimo dosahu horúcich telies, oleja, ostrých hrán alebo pohybujúcich sa súčiastí.** Poškodené alebo zauzlené prírodné šnúry zvyšujú riziko úrazu elektrickým prúdom.
  - ▶ **Keď pracujete s elektrickým náradím vonku, používajte len také predlžovacie káble, ktoré sú schválené aj na používanie vo vonkajších priestoroch.** Použitie pre-
- dĺžovacieho kábla, ktorý je vhodný na používanie vo vonkajšom prostredí, znižuje riziko úrazu elektrickým prúdom.
- ▶ **Ak sa nedá vyhnúť použitiu elektrického náradia vo vlhkom prostredí, použite ochranný spínač pri poruchových prúdoch.** Použitie ochranného spínača pri poruchových prúdoch znižuje riziko úrazu elektrickým prúdom.
- #### Bezpečnosť osôb
- ▶ **Buďte ostražití, sústreďte sa na to, čo robíte, a s elektrickým náradím pracujte uvážlivo. Nepracujte s elektrickým náradím, ak ste unavení alebo ak ste pod vplyvom drog, alkoholu alebo liekov.** Krátka nepozornosť pri používaní elektrického náradia môže mať za následok vážne poranenia.
  - ▶ **Používajte osobné ochranné prostriedky. Vždy používajte ochranné okuliare.** Používanie osobných ochranných prostriedkov, ako je ochranná dýchacia maska, bezpečnostná pracovná obuv, ochranná prilba alebo chrániče sluchu, podľa druhu elektrického náradia a spôsobu jeho použitia znižuje riziko zranenia.
  - ▶ **Vyhýbajte sa neúmyselnému uvedeniu elektrického náradia do činnosti. Pred zasunutím zástrčky do zásuvky a/alebo pred pripojením akumulátora, pred chytením alebo prenášaním elektrického náradia sa vždy presvedčte, či je elektrické náradie vypnuté.** Prenášanie elektrického náradia so zapnutým vypínačom alebo pripojením zapnutého elektrického náradia k elektrickej sieti môže mať za následok nehodu.
  - ▶ **Kým zapnete elektrické náradie, odstráňte z neho nastavovacie pomôcky alebo kľúče na skrutky.** Nastavovací nástroj alebo kľúč, ktorý sa nachádza v rotujúcej časti elektrického náradia, môže spôsobiť vážne poranenia osôb.
  - ▶ **Vyhýbajte sa abnormálnym polohám tela. Dbajte na pevnú postoj a neustále udržiavajte rovnováhu.** Takto budete môcť lepšie kontrolovať ručné elektrické náradie v neočakávaných situáciách.
  - ▶ **Pri práci noste vhodný pracovný odev. Nenoste voľné odevy ani šperky. Dbajte, aby sa vlasy, odev a rukavice nedostali do blízkosti pohyblivých súčiastí.** Voľný odev, dlhé vlasy alebo šperky sa môžu zachytiť do rotujúcich častí elektrického náradia.
  - ▶ **Ak sa dá na ručné elektrické náradie namontovať odsávacie zariadenie a zariadenie na zachytávanie prachu, presvedčte sa, či sú dobre pripojené a správne používané.** Používanie odsávacieho zariadenia a zariadenia na zachytávanie prachu znižuje riziko ohrozenia zdravia prachom.
  - ▶ **Dbajte, aby ste pri rutinnom používaní náradia nekonalí v rozpore s princípmi jeho bezpečného použitia.** Nepozorná práca môže viesť v okamihu k ťažkému zraneniu.
- #### Starostlivé používanie elektrického náradia
- ▶ **Nikdy nepreťažujte elektrické náradie. Používajte elektrické náradie vhodné na daný druh práce.**

S vhodným ručným elektrickým náradím budete pracovať lepšie a bezpečnejšie v uvedenom rozsahu výkonu náradia.

- ▶ **Nepoužívajte elektrické náradie, ktoré má pokazený vypínač.** Náradie, ktoré sa už nedá zapnúť alebo vypnúť, je nebezpečné a treba ho zveriť do opravy odborníkovi.
- ▶ **Než začnete náradie nastavovať alebo prestavovať, vytnite príslušenstvo alebo kým ho odložíte, vždy vytiahnite zástrčku sieťovej šnúry zo zásuvky a/alebo odoberte akumulátor, ak je to možné.** Toto preventívne opatrenie zabraňuje neúmyselnému spusteniu elektrického náradia.
- ▶ **Nepoužívané elektrické náradie uschovávajú tak, aby bolo mimo dosahu detí. Nedovoľte používať toto náradie osobám, ktoré s ním nie sú dôverne oboznámené alebo ktoré si neprečítali tieto pokyny.** Elektrické náradie je nebezpečné, ak ho používajú neskúsené osoby.
- ▶ **Elektrické náradie a príslušenstvo starostlivo ošetríte. Kontrolujte, či pohyblivé súčiastky bezchybne fungujú alebo či nie sú blokované, zlomené alebo poškodené, čo by mohlo negatívne ovplyvniť správne fungovanie elektrického náradia. Pred použitím náradia dajte poškodené súčiastky vymeniť.** Veľa nehôd je spôsobených nedostatočnou údržbou elektrického náradia.
- ▶ **Rezné nástroje udržiavajte ostré a čisté.** Starostlivo ošetrované rezné nástroje s ostrými reznými hranami majú menšiu tendenciu zablokováť sa a ľahšie sa dajú viesť.
- ▶ **Používajte elektrické náradie, príslušenstvo, nastavovacie nástroje a pod. podľa týchto výstražných upozornení a bezpečnostných pokynov. Pri práci zohľadnite konkrétne pracovné podmienky a činnosť, ktorú budete vykonávať.** Používanie elektrického náradia na iný než predpokladaný účel môže viesť k nebezpečným situáciám.
- ▶ **Rukováti a úchopové povrchy udržiavajte suché, čisté a bez oleja alebo mazacieho tuku.** Šmyklivé rukováti a úchopové povrchy neumožňujú bezpečnú manipuláciu a ovládanie náradia v neočakávaných situáciách.

## Servis

- ▶ **Elektrické náradie dávajte opravovať len kvalifikovanému personálu, ktorý používa originálne náhradné súčiastky.** Tým sa zaistí zachovanie bezpečnosti náradia.

## Bezpečnostné pokyny pre leštičky

Všeobecné bezpečnostné výstrahy týkajúce sa brúsenia alebo leštenia:

- ▶ **Toto elektrické náradie slúži ako brúska alebo leštička. Prečítajte si všetky bezpečnostné upozornenia, pokyny, ilustrácie a špecifikácie dodané s týmto elektrickým náradím.** Zanedbanie dodržiavania všetkých uvedených pokynov môže mať za následok zásah elektrickým prúdom, požiar a/alebo ťažké poranenie.
- ▶ **S týmto elektrickým náradím sa neodporúča vykonávať práce ako obrusovanie, brúsenie drôtenou**

**kefou alebo delenie.** Činnosti, na ktoré nie je určené toto elektrické náradie, môžu ohroziť zdravie a spôsobiť zranenia osôb.

- ▶ **Neupravujte toto elektrické náradie na prácu, na ktorú nie je výslovne navrhnuté a špecifikované výrobcom náradia.** Takáto úprava môže mať za následok stratu kontroly a spôsobiť vážne zranenie.
- ▶ **Nepoužívajte príslušenstvo, ktoré nie je špeciálne navrhnuté a odporúčané výrobcom náradia.** Hoci príslušenstvo možno pripojiť na vaše elektrické náradie, nezaručuje to bezpečné používanie.
- ▶ **Menovité otáčky príslušenstva musia byť minimálne rovnaké ako maximálne otáčky vyznačené na elektrickom náradí.** Príslušenstvo, ktoré sa otáča rýchlejšie, ako sú jeho menovité otáčky, sa môže zlomiť a rozletieť.
- ▶ **Priemer otvoru kotúča a prírub musia zodpovedať priemeru vretena elektrického náradia.** Príslušenstvo nesprávnych rozmerov sa nedá vhodne chrániť alebo ovládať.
- ▶ **Rozmery upevnenia príslušenstva musia zodpovedať rozmerom upínacieho systému elektrického náradia.** Príslušenstvo, ktoré nie je vhodné s montážnym mechanizmom elektrického náradia, nie je vyvážené, nadmerne vibruje a môže spôsobiť stratu kontroly nad náradím.
- ▶ **Nepoužívajte poškodené príslušenstvo. Pred každým použitím skontrolujte príslušenstvo ako napr. brúsne kotúče, či nie sú vyštípené a prasknuté; brúsne taniere, či nie sú prasknuté, zoderaté alebo nadmerne opotrebované alebo či drôtené kefy nemajú voľné alebo prasknuté drôty. Ak elektrické náradie alebo príslušenstvo spadne na zem, skontrolujte ho, či nie je poškodené, alebo použite nepoškodené príslušenstvo. Po kontrole a inštalácii príslušenstva zaujmite vy aj okolostojace osoby polohu v dostatočnej vzdialenosti od rotujúceho príslušenstva a na jednu minútu nechajte bežať nezaťažené elektrické náradie pri maximálnych otáčkach.** Poškodené príslušenstvo sa počas tejto skúšky obyčajne rozpadne.
- ▶ **Používajte osobné ochranné prostriedky. V závislosti od vykonávanej práce používajte ochranný štít na tvár alebo ochranné okuliare. Podľa potreby používajte respirátor proti prachu, chrániče sluchu, rukavice a pracovnú zásteru schopnú zachytiť drobné brúsivo alebo úlomky obrodku.** Ochrana očí musí byť schopná zachytiť lietajúce úlomky uvoľnené pri rôznych aplikáciách. Masky proti prachu alebo respirátory musia dokážať odfiltrovať častice vznikajúce pri konkrétnej aplikácii. Dlhodobé vystavenie pôsobeniu intenzívneho hluku môže spôsobiť stratu sluchu.
- ▶ **Okolostojace osoby sa musia nachádzať v bezpečnej vzdialenosti od pracoviska. Každá osoba, ktorá vstúpi do pracovného priestoru, musí používať osobné ochranné prostriedky.** Úlomky obrodku alebo odlomeného príslušenstva môžu odletieť a spôsobiť zranenie aj na väčšiu vzdialenosť od miesta vykonávania činnosti.
- ▶ **Ak vykonávate prácu, kde sa môže obrábacie príslušenstvo dostať do kontaktu so skrytou elektroin-**

štaláciou alebo vlastným napájacím káblom, držte elektrické náradie za izolované uchovpovacie plochy. Rezacie príslušenstvo pri kontakte s fázou môže prepojiť odhalené kovové časti náradia s fázou a používateľ môže byť zasiahnutý elektrickým prúdom.

- ▶ **Umiestnite napájací kábel mimo rotujúceho príslušenstva.** Ak stratíte kontrolu, kábel sa môže prerezať alebo zachytiť a vaša ruka alebo rameno sa môže vtiahnuť do rotujúceho príslušenstva.
- ▶ **Nikdy neodkladajte elektrické náradie, kým sa príslušenstvo úplne nezastaví.** Rotujúce príslušenstvo sa môže zachytiť o povrch a vymknúť sa spod vašej kontroly.
- ▶ **Nespúšťajte elektrické náradie, ak ho držíte pri sebe.** Náhodný kontakt s rotujúcim príslušenstvom by mohlo zachytiť váš odev a pritiahnúť ho na vaše telo.
- ▶ **Pravidelne čistíte vetracie otvory elektrického náradia.** Ventilátor motora bude nasávať prach dovnútra náradia a nadmerné hromadenie prachových kovových častí môže spôsobiť úraz elektrickým prúdom.
- ▶ **Nepoužívajte elektrické náradie v blízkosti horľavých materiálov.** Iskry môžu zapáliť tieto materiály.
- ▶ **Nepoužívajte príslušenstvo vyžadujúce kvapalné chladenie.** Používanie vody alebo kvapalných chladiacich prostriedkov môže mať za následok úraz elektrickým prúdom aj so smrteľnými následkami.

#### Spätný ráz a súvisiace výstrahy:

Spätný ráz je náhla reakcia zaseknutého alebo zachyteného rotujúceho kotúča, brúsneho taniera, kefy alebo iného príslušenstva. Zaseknutie alebo zachytenie spôsobuje rýchle zastavenie rotujúceho príslušenstva, výsledkom čoho je vystrelenie nekontrolovaného elektrického náradia v smere proti pohybu príslušenstva v mieste kontaktu. Napríklad, ak brúsny kotúč sa zachytí alebo zasekne do obrobku, hrana kotúča, ktorá vstupuje do miesta zaseknutia, sa môže vnoriť do povrchu materiálu, následkom čoho kotúč vybehne alebo sa vyhodí. Kotúč môže vyskočiť buď v smere k používateľovi alebo od neho, v závislosti od smeru otáčania v mieste dotyku. Brúsne kotúče sa môžu za týchto podmienok zlomiť.

Spätný ráz je výsledkom nesprávneho používania elektrického náradia a/alebo nesprávneho pracovného postupu alebo podmienok, ktorým sa možno vyhnúť pri aplikácii nižšie uvedených vhodných preventívnych opatrení.

- ▶ **Elektrické náradie držte pevne oboma rukami a telo a ruky držte tak, aby dokázali zachytiť spätý ráz. Vždy používajte pomocnú rukoväť, ak sa nachádzate na náradí, aby ste mali pod kontrolou spätý ráz alebo reakčný moment pri spúšťaní.** Používateľ dokáže pri prijatí vhodných preventívnych opatrení zachytiť reakčný moment a spätý ráz.
- ▶ **Ruku nikdy nekladte do blízkosti rotujúceho príslušenstva.** Príslušenstvo môže zasiahnuť vašu ruku v dôsledku spätného rázu.
- ▶ **Nestojte v priestore, kam bude smerovať elektrické náradie vplyvom spätného rázu.** Spätý ráz posunie náradie do opačného smeru voči pohybu kotúča v mieste zaseknutia.

- ▶ **Pri práci v rohoch, na ostrých hranách atď. pracujte s mimoriadnou opatrnosťou. Zabráňte odsakovaniu a zasekávaniu príslušenstva.** Rohy, ostré hrany alebo voľné konce majú tendenciu zachytiť rotujúce príslušenstvo s následkom straty kontroly alebo spätného rázu.
- ▶ **Nenasadzujte pílovú reťaz, kotúč na drevorezbu a segmentový diamantový kotúč s obvodovou medzerou väčšou než 10 mm ani ozubený pílový kotúč.** Takéto kotúče často spôsobujú spätný ráz a stratu kontroly.

#### Bezpečnostné výstrahy týkajúce sa brúsenia:

- ▶ **Používajte papier na brúsny kotúč správnej veľkosti. Pri výbere brúsneho papiera sa riaďte odporúčaniami výrobcu.** Veľký brúsny papier príliš presahujúci brúsny tanier môže spôsobiť trzné rany a zároveň zablokovať, roztrhnúť kotúč alebo vyvolať spätný ráz.

#### Bezpečnostné výstrahy týkajúce sa leštenia:

- ▶ **Zabráňte voľnému otáčaniu akýchkoľvek voľných častí leštiaceho kotúča alebo jeho upevňovacích pásov. Zahnite alebo odrežte voľné upevňovacie pásy.** Voľné a rotujúce upevňovacie pásy sa môžu zamotať do prstov alebo zachytiť o obrobok.

#### Dodatačné bezpečnostné pokyny



**Používajte ochranné okuliare.**



**Elektrické náradie držte pri práci pevne oboma rukami a zaujmite stabilný postoj.**

Elektrické náradie je bezpečnejšie viesť dvomi rukami.

- ▶ **Používajte vhodné prístroje na vyhľadanie skrytých elektrických vedení a potrubí alebo sa obráťte na miestne energetické podniky.** Kontakt s elektrickým vodičom pod napätím môže spôsobiť požiar alebo mať za následok zásah elektrickým prúdom. Poškodenie plynového potrubia môže mať za následok explóziu. Preniknutie do vodovodného potrubia spôsobí vecné škody alebo môže mať za následok zásah elektrickým prúdom.
- ▶ **Keď sa preruší napájanie elektrickým prúdom, napríklad kvôli výpadku dodávky elektrického prúdu alebo vytiahnutiu sieťovej zástrčky, odblokujte vypínač a dajte ho do pozície pre vypnutie.** Zabráni sa tak nekontrolovanému opätovnému spusteniu.
- ▶ **Zabezpečte obrobok.** Obrobok upnutý pomocou upínacieho zariadenia alebo zveráka je bezpečnejší ako obrobok pridržiavaný rukou.
- ▶ **Pracovné nástroje skladujte v budovách v suchej, rovnomerne temperovanej miestnosti, kde nemrzne.**
- ▶ **Pred prepravou elektrického náradia odoberte pracovné nástroje.** Zabrániť tak poškodeniu.
- ▶ **Nechytajte a nedržte prevodovku bez krytu prevodovky (plastový kryt).**

## Opis výrobku a výkonu



**Prečítajte si všetky bezpečnostné upozornenia a pokyny.** Nedodržavanie bezpečnostných upozornení a pokynov môže zapríčiniť úraz elektrickým prúdom, požiar a/alebo ťažké poranenia.

Prosím, všimnite si obrázky v prednej časti návodu na použitie.

### Používanie v súlade s určením

Elektrické náradie je určené na leštenie a na brúsenie brúsny papierom kovových a lakovaných povrchov a na brúsenie kameňa bez použitia vody.

### Vyobrazené komponenty

Číslovanie zobrazených komponentov sa vzťahuje na znázornenie elektrického náradia na grafickej strane.

- (1) Aretačné tlačidlo vretena
- (2) Nastavovacie koliesko predvoľby otáčok
- (3) Aretácia zapínača/vypínača
- (4) Zapínač/vypínač
- (5) Brúsne vreteno
- (6) Prídavná rukoväť (izolovaná úchopová plocha)<sup>a)</sup>
- (7) Oporný tanier so suchým zipsom
- (8) Leštiaca špongia so suchým zipsom
- (9) Leštiaca vlna<sup>a)</sup>
- (10) Rukoväť (izolovaná úchopová plocha)
- (11) Leštiaca špongia<sup>a)</sup>
- (12) Brúsny papier<sup>a)</sup>

a) **Toto príslušenstvo nepatrí do štandardného rozsahu dodávky.**

### Technické údaje

Leštička	GPO 11-180 S	
Číslo položky	<b>3 601 CA2 3..</b>	
Menovitý príkon	W	1 100
Rozsah nastavenia otáčok	min <sup>-1</sup>	900–3 800
Max. priemer brúsneho taniera	mm	180
Závit brúsneho vretena	M 14 / 5/8"	
Max. dĺžka vretena	mm	20
Hmotnosť <sup>a)</sup>	kg	2,1
Trieda ochrany	□ / II	

A) Bez sieťového pripojovacieho kábla

Tieto údaje platia pre menovité napätie [U] 240 V. V prípadoch, keď má napätie odlišné hodnoty a pri vyhotoveniach, ktoré sú špecifické pre niektorú krajinu, sa môžu tieto údaje odlišovať.

Hodnoty sa môžu líšiť podľa výrobku a závisia od podmienok použitia a prostredia. Ďalšie informácie na adrese [www.bosch-professional.com/wac](http://www.bosch-professional.com/wac).

### Informácia o hlučnosti/vibráciách

Hodnoty emisií huku zistené podľa **EN IEC 62841-2-3**.

Úroveň huku elektrického náradia pri použití váhového filtra A je typicky: úroveň akustického tlaku **87 dB(A)**; úroveň akustického výkonu **95 dB(A)**. Neistota **K = 3 dB**.

#### ! **! **Noste prostriedky na ochranu sluchu!****

Hodnoty vibrácií  $a_{h,v}$  (nepretržité vibrácie),  $p_{f,v}$  (opakované rázové vibrácie) a neistota **K** zistená podľa **EN IEC 62841-2-3**:

Leštenie:

$a_{h,p} = 2,3 \text{ m/s}^2$  ( $K = 1,5 \text{ m/s}^2$ ),

$p_{f,p} = 100 \text{ m/s}^2$  ( $K = 20 \text{ m/s}^2$ )

Brúsenie s brúsny listom:

$a_{h,DS} = 3,1 \text{ m/s}^2$  ( $K = 1,5 \text{ m/s}^2$ ),

$p_{f,DS} = 182 \text{ m/s}^2$  ( $K = 6 \text{ m/s}^2$ )

Brúsenie tenkých plechov alebo iných ľahko vibrujúcich materiálov s veľkou plochou môže spôsobiť zvýšenie hodnoty emisií huku až o 15 dB. Pomocou vhodných ťažkých tlmiacich rohoží možno znížiť zvyšujúcu hlučnosť. Zvýšujúcu hlučnosť je nutné zohľadniť pri posúdení rizík hlučnosti a tiež pri výbere vhodných prostriedkov na ochranu sluchu.

Úroveň vibrácií a hodnota emisií huku uvedené v týchto pokynoch boli namerané podľa normovaného meracieho postupu a dajú sa použiť na vzájomné porovnanie elektrického náradia. Hodia sa aj na predbežný odhad emisie vibrácií a huku.

Uvedená úroveň vibrácií a hodnota emisií huku reprezentuje hlavné spôsoby použitia elektrického náradia. Ak sa však elektrické náradie využíva na iné spôsoby použitia, s odlišnými vkladacími nástrojmi alebo pri nedostatočnej údržbe, môže sa úroveň vibrácií a hodnota emisií huku odlišovať. To môže emisiu vibrácií a huku počas celého pracovného času výrazne zvýšiť.

Na presný odhad emisií vibrácií a huku by sa mal zohľadniť aj čas, v priebehu ktorého je náradie vypnuté alebo síce spustené, ale v skutočnosti sa nepoužíva. To môže emisiu vibrácií a huku počas celého pracovného času výrazne znížiť.

Na ochranu obsluhujúcej osoby pred pôsobením vibrácií určite doplnkové bezpečnostné opatrenia, ako napríklad: údržba elektrického náradia a vkladacích nástrojov, udržiavanie správnej teploty rúk, organizácia pracovných procesov.

## Montáž

### Montáž ochranného zariadenia

► **Pred všetkými prácami na elektrickom náradí vytiahnite sieťovú zástrčku zo zásuvky.**

#### Prídavná rukoväť

Naskrutkujte prídavnú rukoväť (6) v závislosti od spôsobu práce na pravú alebo ľavú stranu na hlave prevodovky.

### Montáž brúsnych nástrojov

► **Pred všetkými prácami na elektrickom náradí vytiahnite sieťovú zástrčku zo zásuvky.**

Vyčistite brúsne vreteno (5) a všetky diely, ktoré treba namontovať.

Na upnutie a uvoľnenie brúsnych nástrojov stlačte aretačné tlačidlo vretena (1), aby sa brúsne vreteno zaaretovalo.

- **AretáčnÉ tlačidlo vretena aktivujte len pri stojacom brúsnom vreteni.** Inak sa môže elektrické náradie poškodiť.

Poradie montáže možno vidieť na grafickej strane.

### Oporný tanier so suchým zipsom

Oporný tanier so suchým zipsom (7) pevne naskrutkujte na brúsne vreteno (5).



Leštiacu špongiu so suchým zipsom (8) alebo leštiacu vlnu so suchým zipsom (9) pevne pritlačte na spodnú stranu oporného taniera so suchým zipsom (7).

### SchválenÉ brúsne nástroje

Môžete používať všetky brúsne nástroje vymenované v tomto návode na používanie.

Prípustné otáčky [ot/min] alebo obvodová rýchlosť [m/s] používaných brúsnych nástrojov musia zodpovedať minimálne údajom v nasledujúcej tabuľke.

Preto venujte pozornosť prípusným **otáčkam alebo obvodovej rýchlosti** na etikete brúsneho nástroja.

	max. [mm]	[mm]		
	D	b	d	[min <sup>-1</sup> ]
	180	-	-	4 200

### Odsávanie prachu a triesok

Prach z niektorých materiálov, napr. z náterov obsahujúcich olovo, z niektorých druhov dreva, minerálov a kovu môže byť zdraviu škodlivý. Kontakt s takýmto prachom alebo jeho vdychovanie môže vyvolávať alergické reakcie a/alebo spôsobiť ochorenie dýchacích ciest pracovníka, prípadne osôb, ktoré sa nachádzajú v blízkosti pracoviska.

Určité druhy prachu, napr. prach z dubového alebo z bukového dreva, sa považujú za rakovinotvorné, a to predovšetkým spolu s ďalšími materiálmi, ktoré sa používajú pri spracovávaní dreva (chromitan, chemické prostriedky na ochranu dreva). Materiál, ktorý obsahuje azbest, smú opracovávať len špeciálne vyškolení pracovníci.

- Postarajte sa o dobré vetranie svojho pracoviska.
- Odporúčame používať masku na ochranu dýchacích ciest s filtrom triedy P2.

Dodržiavajte aj predpisy vašej krajiny týkajúce sa obrábajúcich materiálov.

- **Zabráňte usadzovaniu a hromadeniu prachu na pracovisku.** Prach sa môže ľahko zapáliť.

## Prevádzka

### Uvedenie do prevádzky

- **Venujte pozornosť napätiu elektrickej siete!** Napätie zdroja elektrického prúdu sa musí zhodovať s údajmi na typovom štítku elektrického náradia.

Pri prevádzkovaní elektrického náradia na mobilných zdrojoch elektrického prúdu (generátoroch), ktoré nedisponujú dostatočnými výkonovými rezervami alebo nedisponujú žiadnym vhodným regulovaním napätia so zosilnením rozbehového prúdu, môže dôjsť k ovplyvneniu výkonu alebo k netypickému správaniu pri zapínaní.

Prosím, venujte pozornosť vhodnosti vami použitého zdroja elektrického prúdu, najmä čo sa týka sieťového napätia a frekvencie.

### Zapínanie/vypínanie

Na **spustenie** elektrického náradia stlačte vypínač (4).

Na **zaistenie** stlačeného vypínača (4) stlačte aretáciu (3).

Na **vypnutie** elektrického náradia uvoľnite vypínač (4) alebo, ak je zaaretovaný, vypínač (4) krátko stlačte a potom ho uvoľnite.

- **Leštiace nástroje pred použitím skontrolujte. Leštiaci nástroj musí byť bezchybne namontovaný a musí sa dať voľne otáčať. Vykonajte skúšobný chod aspoň počas 1 minúty bez zaťaženia. Nepoužívajte poškodené, nepravidelné alebo vibrujúce leštiace nástroje.** Poškodené leštiace nástroje môžu pri práci prasknúť a môžu spôsobiť poranenie.

### Predvoľba otáčok

Nastavovacím kolieskom predvoľby otáčok (2) môžete predvoliť potrebné otáčky aj počas prevádzky. Potrebné otáčky sú závislé od materiálu a pracovných podmienok a dajú sa zistiť praktickým vyskúšaním.

Položa nastavovacieho kolieska	Voľnobežné otáčky (min <sup>-1</sup> )
1	900
2	1 500
3	2 000
4	2 500
5	3 000
6	3 800

- **Menovité otáčky príslušenstva musia byť minimálne rovnaké ako maximálne otáčky vyznačené na elektrickom náradí.** Príslušenstvo, ktoré sa otáča rýchlejšie, ako sú jeho menovité otáčky, sa môže zlomiť a rozletieť.

### Pracovné pokyny

- **Pred všetkými prácami na elektrickom náradí vyťahnite sieťovú zástrčku zo zásuvky.**
- **Obrobok upnite, pokiaľ bezpečne neleží pôsobením vlastnej hmotnosti.**
- **Elektrické náradie nezaťažujte tak intenzívne, že dôjde k jeho zastaveniu.**
- **Po veľkom zaťažení nechajte elektrické náradie ešte niekoľko minút spustené pri voľnobežnom chode, aby sa vkladací nástroj ochladil.**

### Leštenie

Ak potrebujete leštiť zvetrané lakované povrchy alebo preleštiť povrchy s ryhami (napr. akrylové sklo), môžete

náradie vybaviť potrebnými leštiacimi nástrojmi, ako je napríklad hubka z jahňacej vlny, leštiaca plšť alebo leštiaca špongia (príslušenstvo).

Pri leštení zvolte nízke otáčky, aby sa zabránilo nadmernému zahrievaniu povrchu.

Naneste politúru na plochu o niečo menšiu, ako je plocha, ktorú chcete leštiť. Zapracujte leštiaci prostriedok pomocou vhodného leštiaceho nástroja krížovými alebo kruhovými pohybmi a miernym prítlakom.

Nenechajte leštiaci prostriedok na povrchovej ploche vyschnúť, pretože by to mohlo povrchovú plochu poškodiť.

Plochu, ktorú budete leštiť, nevystavujte účinkom priameho slnečného žiarenia. Pravidelne čistite leštiace nástroje, aby sa zaistili dobré výsledky leštenia. Leštiace nástroje vymyte pomocou jemného pracieho prostriedku a v teplej vode, nepoužívajte v žiadnom prípade riedidlá.

## Údržba a servis

### Údržba a čistenie

- ▶ **Pred všetkými prácami na elektrickom náradí vytiahnite sieťovú zástrčku zo zásuvky.**
- ▶ **Elektrické náradie a vetracie štrbiny udržiavajte v čistote, aby ste mohli dobre a bezpečne pracovať.**
- ▶ **Pri extrémnych podmienkach používania vždy podľa možnosti použite odsávacie zariadenie. Vetracie štrbiny často vyfukujú a predradte prúdový chránič (PRCD).** Pri obrábaní kovov sa môže vo vnútri elektrického náradia usádzať vodivý prach. To môže mať negatívny vplyv na ochrannú izoláciu elektrického náradia.

Príslušenstvo skladujte a ošetrte starostlivo.

Ak je potrebná výmena pripájacieho vedenia, musí ju vykonať **Bosch** alebo niektoré autorizované stredisko služieb zákazníkom pre elektrické náradie **Bosch**, aby sa zabránilo ohrozeniam bezpečnosti.

### Zákaznícka služba a poradenstvo ohľadom použitia

#### Slovensko

Tel.: +421 2 48 703 800

Odkaz na adresy našich servisov a na záručné podmienky nájdete na poslednej strane.

V prípade akýchkoľvek otázok a objednávok náhradných dielov uvádzajte bezpodmienečne 10-miestne vecné číslo uvedené na typovom štítku výrobku.

### Likvidácia

Elektrické náradie, príslušenstvo a obaly treba odovzdať na ekologickú recykláciu.



Nevyhadzujte elektrické náradie do bežného odpadu z domácnosti!

### Len pre krajinu EÚ:

Elektrické a elektronické zariadenia, ktoré už nie sú použiteľné, sa musia zbierať oddelene a ekologicky zlikvidovať. Využívajte na to určené zberné systémy. Nesprávna likvidácia môže byť kvôli novej prítomnosti nebezpečných látok škodlivá pre životné prostredie a zdravie.



1 619 PC5 434



2 608 900 000



1 619 PC5 435 (M14)

1 619 PC5 436 (5/8")



1 619 PC5 437



2 608 612 026



1 619 PC5 438 (M16)

Servicekontakte  
Service Contacts  
Contacts de Service  
Contactos de Servicio



<https://www.bosch-pt.com/serviceaddresses>

Garantiebedingungen  
Guarantee Conditions  
Conditions de Garantie  
Condiciones de Garantía



<https://www.bosch-pt.com/guarantee/202601>